



SCHMIDHAMMER
Luft- und Klimatechnik GmbH

Kompaktradialventilator

aus Kunststoff
für Batterieräume,
Digestorien

Baureihe SH-CCV 75

Gehäuse PPs gespritzt



Leistungsdaten

Volumenstrom: max. 340 m³/h
statischer Druck: max. 800 Pa
Wirkungsgrad: max. 75%

Gehäuse

Selbsttragende Schalenbauweise, vakuumverformt, lieferbar aus PPs.
Saug- und druckseitige Steckmuffen für einfache Rohr-Montage

Laufrad

Mit 20 Schaufeln, Spritzguss, aus PPs. Die Übertragung des Drehmoments erfolgt über eine Aluminiumnabe, die korrosionsschutz in das Laufrad eingebaut ist. Dank eines speziellen Adapters kann das Laufrad einfach auf der Welle befestigt werden.

Antriebsart

Direktantrieb

das Laufrad wird direkt auf der Motorwelle befestigt.

Antriebe

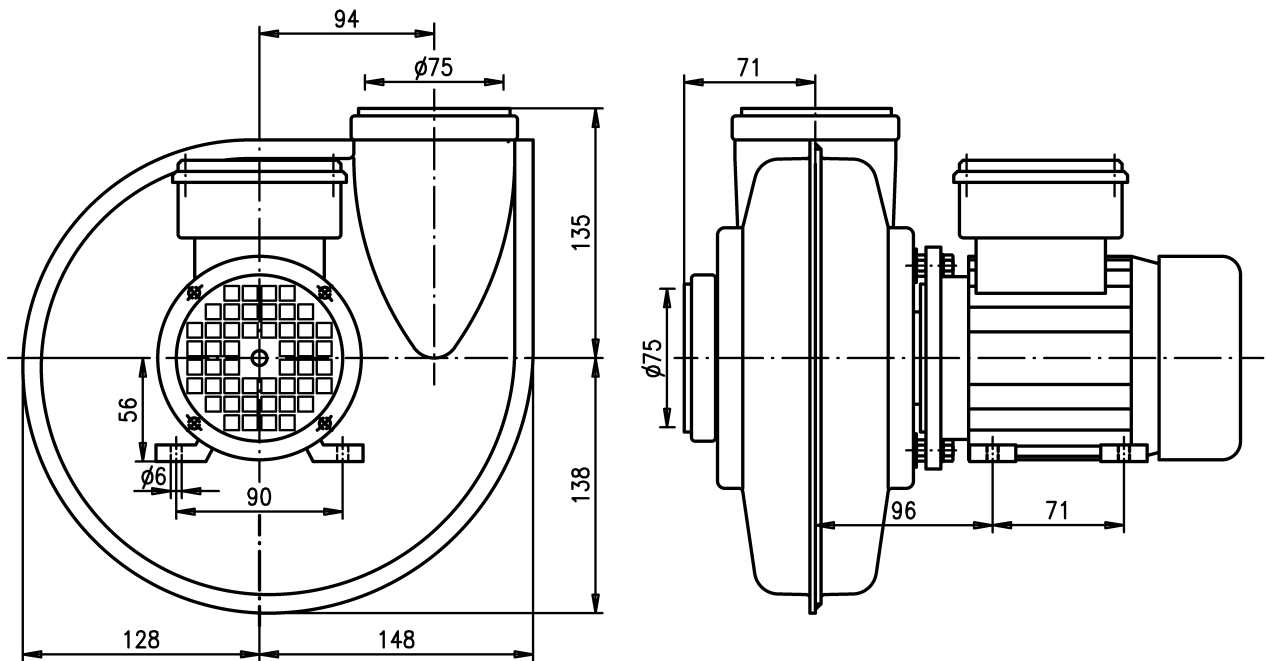
Standard-Drehstrommotoren nach IEC, Bauform B3/B5. Drehzahl-Regulierung mit Frequenzumformer möglich.
Nabendichtung Mit V-Ring, Laufscheibe aus W. Nr. 1.4301



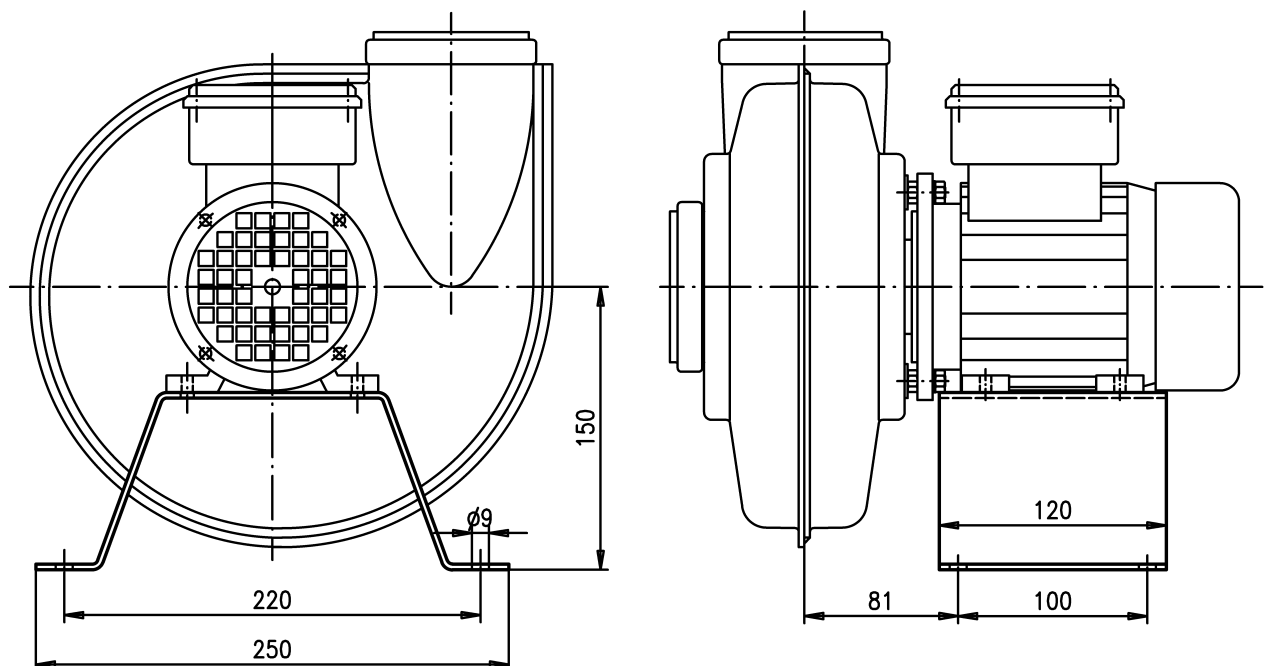
SCHMIDHAMMER
Luft- und Klimatechnik GmbH

Kompaktradialventilator SH-CCV 75

Abmessungen / Zubehör



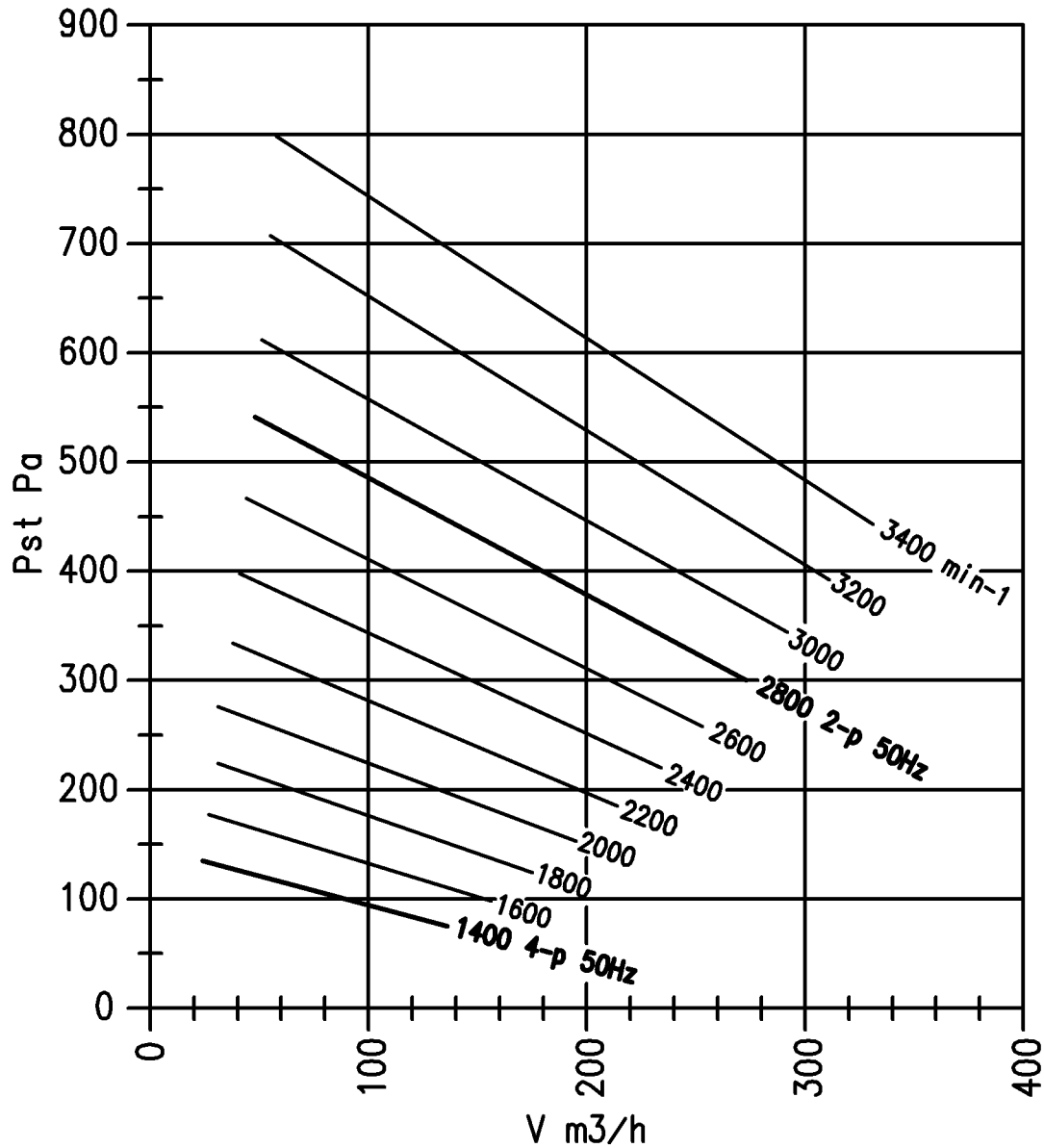
Konsole, pulverbeschichtet RAL 7032





SCHMIDHAMMER
Luft- und Klimatechnik GmbH

Kompaktradialventilator SH-CCV 75 Kennlinien



Schalleistungspegel LwA dB(A) Schalldruckpegel LpA = LwA – 7 dB(A) Dist. 1 m
ISO 5136.2

n	LwA	Hz							
min -1	dB(A)	63	125	250	500	1000	2000	4000	8000
900	38	2	24	30	31	33	30	21	12
1400	47	11	33	39	40	42	39	30	21
2800	62	26	48	54	55	57	54	45	36