



SCHMIDHAMMER
Luft- und Klimatechnik GmbH

Kompaktradialventilator

aus Kunststoff
für Batterieräume,
Digestorien

Baureihe SH-CKV 75

Gehäuse PPs gespritzt





SCHMIDHAMMER
Luft- und Klimatechnik GmbH

Kompaktradialventilator SH-CKV 75

Beschreibung

Leistungsdaten

Volumenstrom: max. 240 m³/h
statischer Druck: max. 450 Pa
Wirkungsgrad: max. 75%

Gehäuse

Selbsttragende Schalenbauweise, vakuumverformt, lieferbar aus PPs.

Laufgrad

Mit 20 Schaufeln, Spritzguss, aus PPs. Die Übertragung des Drehmoments erfolgt über eine Aluminiumnabe, die korrosionsgeschützt in das Laufgrad eingebaut ist. Dank eines speziellen Adapters kann das Laufgrad einfach auf der Welle befestigt werden.

Antriebsart

Direktantrieb

das Laufgrad wird direkt auf der Motorwelle befestigt.

Antriebe

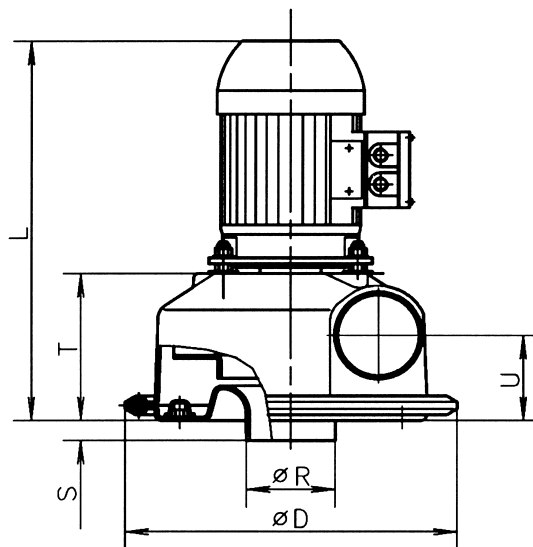
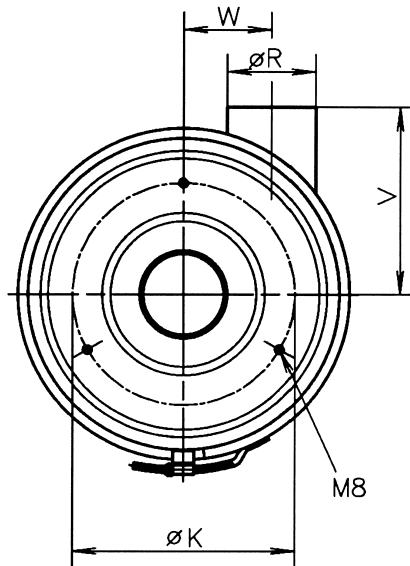
Standard-Drehstrommotoren nach IEC, Bauform B5.



SCHMIDHAMMER
Luft- und Klimatechnik GmbH

Kompaktradialventilator SH-CKV 75

Abmessungen

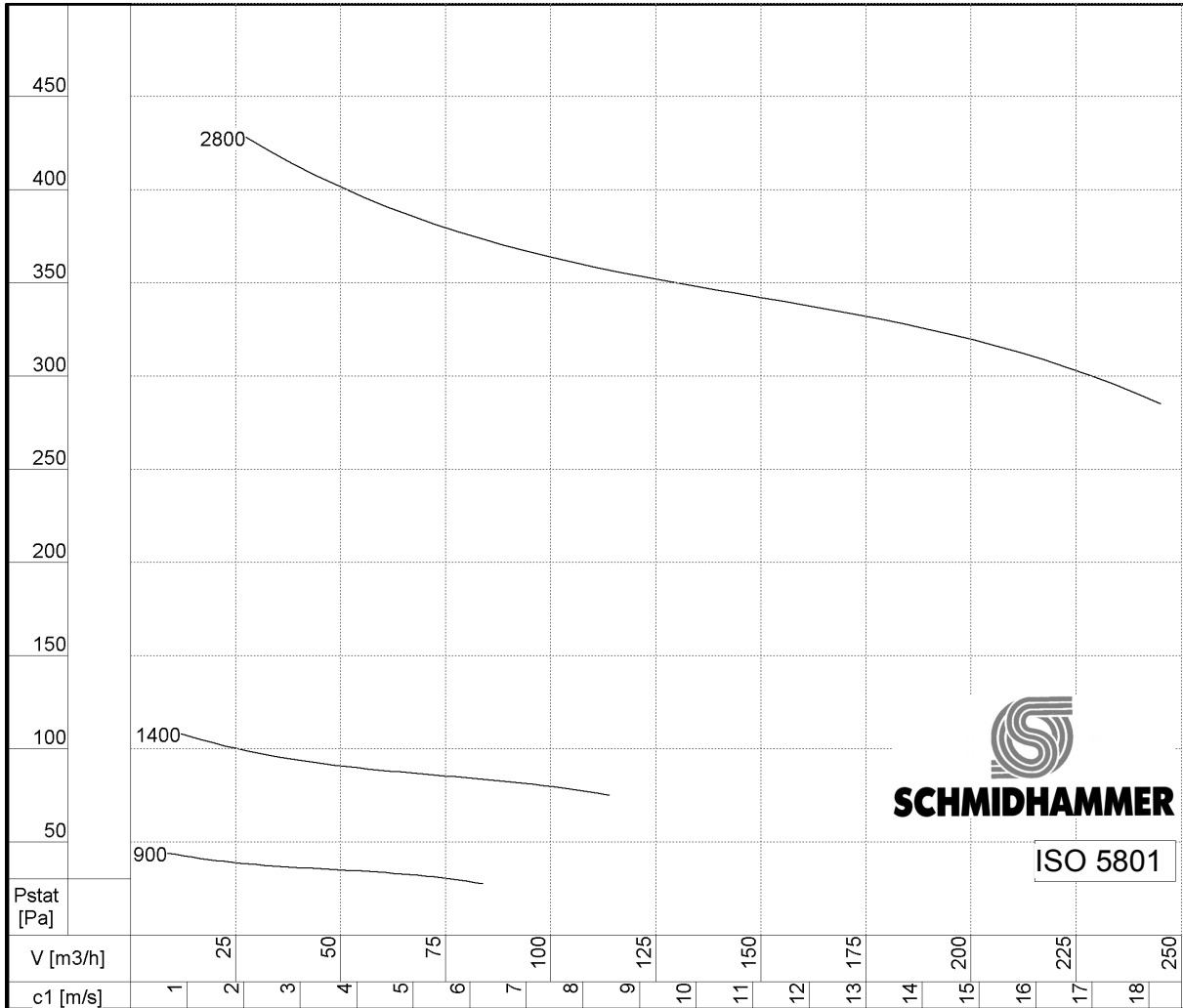


CKV 75	Ø D	Ø K	L	Ø R	S	T	U	V	W
Motor 56M			305						
Motor 63M	284	190	325	75	17	126	73	160	75
Motor 71M			348						



SCHMIDHAMMER
Luft- und Klimatechnik GmbH

Kompaktradialventilator SH-CKV 75 **Kennlinien**



Schallleistungspegel LwA dB(A) Schalldruckpegel LpA = LwA – 7 dB(A) Dist. 1 m

ISO 5136.2

n	LwA	Hz							
min -1	dB(A)	63	125	250	500	1000	2000	4000	8000
900	38	2	24	30	31	33	30	21	12
1400	47	11	33	39	40	42	39	30	21
2800	62	26	48	54	55	57	54	45	36

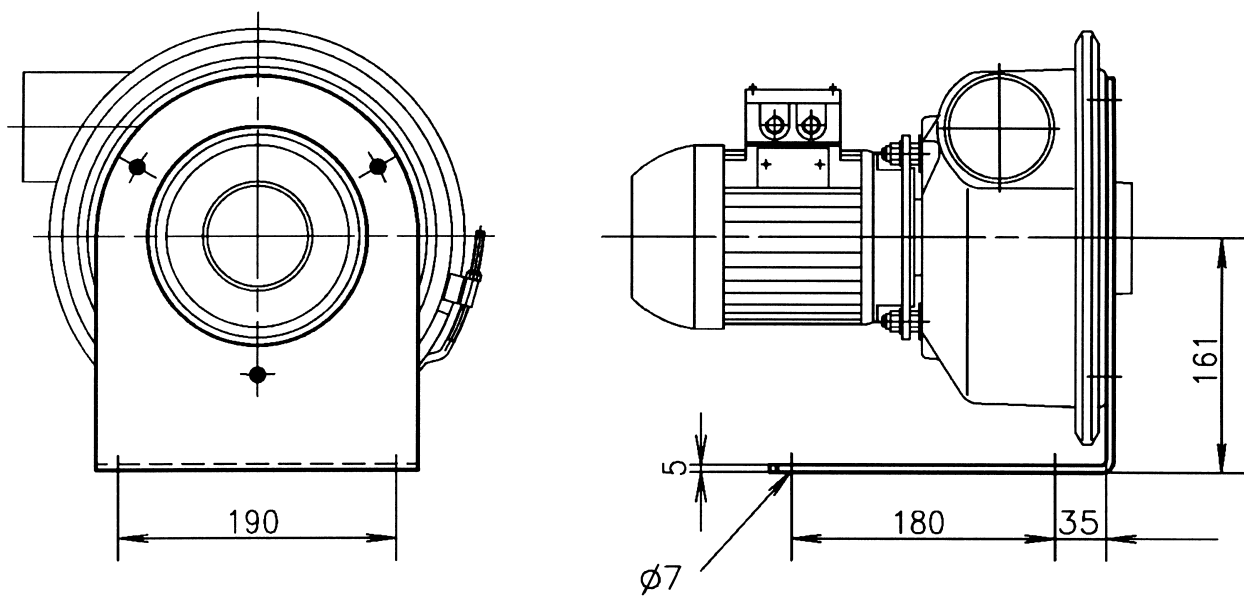


SCHMIDHAMMER
Luft- und Klimatechnik GmbH

Kompaktradialventilator SH-CKV 75

Zubehör

Konsole, pulverbeschichtet RAL 7032





SCHMIDHAMMER
Luft- und Klimatechnik GmbH