



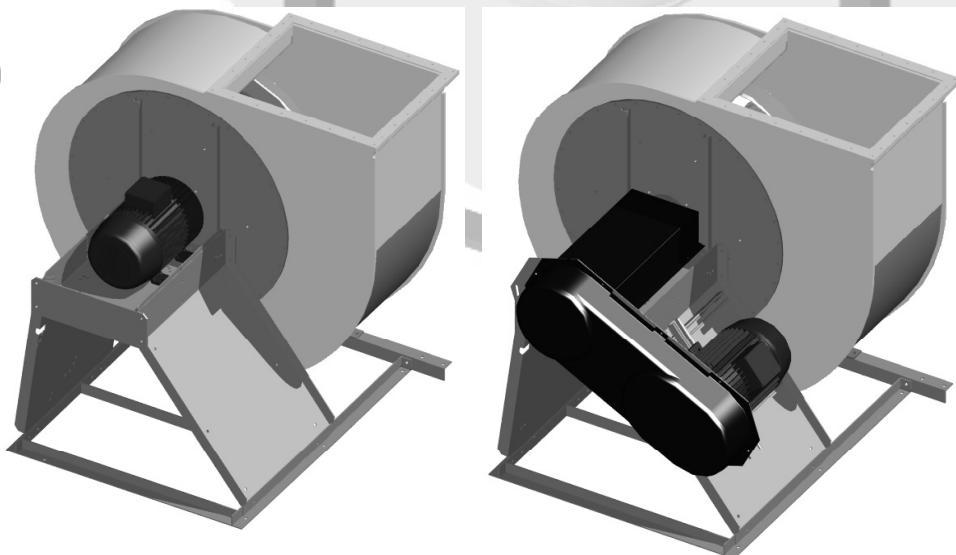
**SCHMIDHAMMER**  
Luft- und Klimatechnik GmbH

# Radialventilatoren aus Kunststoff

## Baureihe SH-CMHV

SH-CMHV 450 bis 1250

Gehäuse PP, PPs, PE, PVC



### **Leistungsdaten**

Volumenstrom: max. 100.000 m<sup>3</sup>/h  
statischer Druck: max. 3.000 Pa  
Wirkungsgrad: max. 80%

### **Gehäuse**

Selbsttragende Kunststoff-Konstruktion, geschweißt, lieferbar in den Werkstoffen PP, PPs, PVC, PE, PVDF

### **Lauftrad**

Hochleistungs-Lauftrad mit 8 rückwärtsgekrümmten Schaufeln, lieferbar in den Werkstoffen PP und PVDF (Patent angemeldet). Jedes Lauftrad wird im Schleuderstand über der Nenndrehzahl geprüft und anschließend dynamisch auf zwei Ebenen nachgewuchtet, Wuchtgüte < Q 6,3. Die Übertragung des Drehmomentes auf die Welle erfolgt über eine normierte Taperspannbuchse.

### **Ständer**

Formstabile Blechkonstruktion, galvanisch verzinkt nach DIN 50961, Beanspruchungsstufe 2.

### **Antriebsart**

#### **Direktantrieb**

das Lauftrad wird direkt auf der Motorwelle befestigt.

#### **Keilriemenantrieb**

Kraftübertragung vom Motor auf das Lauftrad über Keilriemen. Die Lagerung der Lauftradwelle erfolgt in Hochleistungs-Pendelkugel- oder Pendelrollenlagern.

### **Antriebe**

Standard-Drehstrommotoren nach IEC, Bauform B3.

### **Nabendichtung**

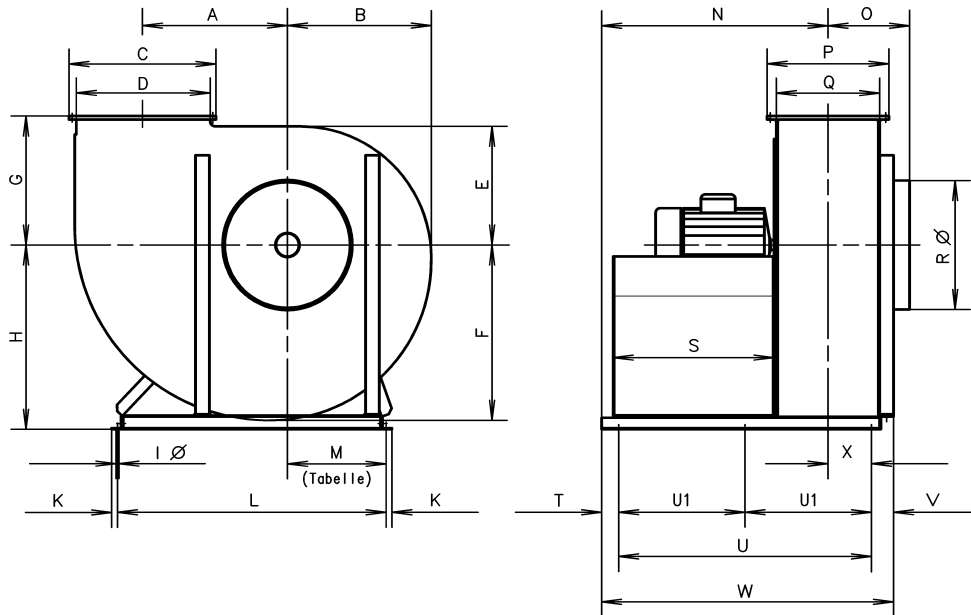
Neben der Standard-Nabendichtung stehen für spezielle Anwendungsfälle andere Dichtungssysteme zur Verfügung.



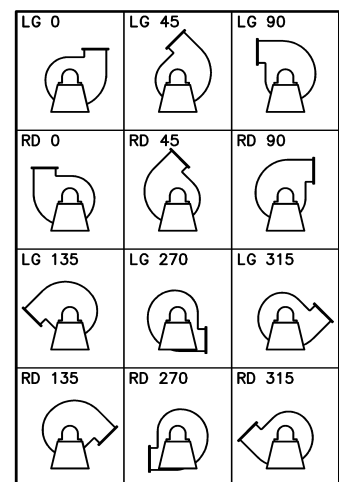
# SCHMIDHAMMER

Luft- und Klimatechnik GmbH

## Radialventilator SH-CMHV 450 – 1250 Direktantrieb Abmessungen



CMHV	450	500	560	630	710	800	900	1000	1120	1250
A	355	400	450	500	560	630	710	800	900	1000
B	441	494	553	614	687	771	867	972	1091	1211
C	530	580	640	730	810	900	1000	1100	1220	1350
D	450	500	560	630	710	800	900	1000	1120	1250
E	370	415	465	515	575	645	725	815	915	1015
F	523	585	655	729	816	917	1031	1154	1295	1439
G	400	450	500	560	630	710	800	900	1000	1120
H LG/RD 0	630	630	710	800	900	1000	1120	1250	1500	1500
H LG/RD 45	500	630	630	710	800	900	1000	1120	1250	1500
H LG/RD 90	500	500	630	630	710	800	900	1000	1120	1250
H LG/RD 135	500	500	500	630	630	710	900	900	1000	1120
H LG/RD 270	710	710	800	900	1000	1120	1250	1500	1600	1800
H LG/RD 315	630	630	710	800	900	1000	1250	1250	1500	1600
I Ø	13	13	13	13	13	13	17	17	17	17
K	25	25	25	25	25	25	30	30	30	30
L	1070	1070	1070	1070	1070	1070	1440	1440	1440	1440
M	330	330	330	330	330	330	475	475	475	475
N	932	909	984	960	1060	1025	1405	1360	1510	1460
O	280	315	355	400	450	500	560	630	710	800
P	435	480	530	600	660	730	810	900	1000	1100
Q	355	400	450	500	560	630	710	800	900	1000
R Ø	450	500	560	630	710	800	900	1000	1120	1250
S	700	700	700	700	700	700	950	950	950	950
T	74	74	74	74	74	74	100	100	100	100
U1	-	-	-	-	620	620	800	800	900	900
U	995	995	1100	1100	1240	1240	1600	1600	1800	1800
V	105	105	101	101	91	91	125	125	125	125
W	1174	1174	1275	1275	1405	1405	1825	1825	2025	2025
X	137	160	190	214	254	289	295	340	390	440



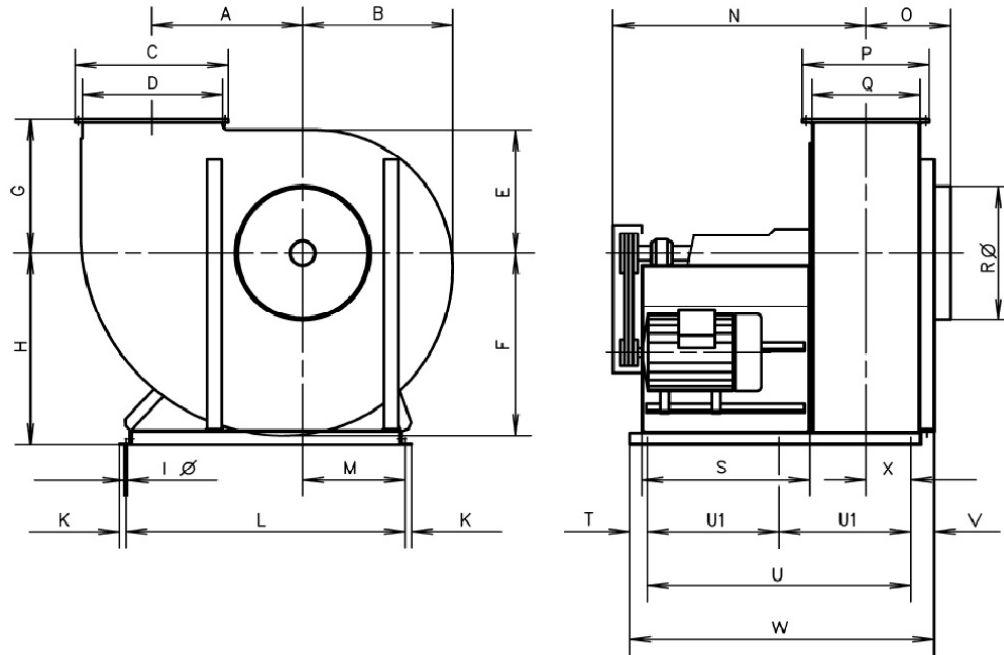


# SCHMIDHAMMER

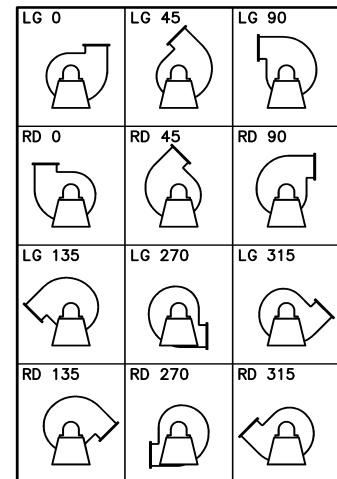
Luft- und Klimatechnik GmbH

## Radialventilator SH-CMHV 450 – 1250 Keilriemenantrieb

## Abmessungen



CMHV	450	500	560	630	710	800	900	1000	1120	1250
A	355	400	450	500	560	630	710	800	900	1000
B	441	494	553	614	687	771	867	972	1091	1211
C	530	580	640	730	810	900	1000	1100	1220	1350
D	450	500	560	630	710	800	900	1000	1120	1250
E	370	415	465	515	575	645	725	815	915	1015
F	523	585	655	729	816	917	1031	1154	1295	1439
G	400	450	500	560	630	710	800	900	1000	1120
H LG/RD 0	630	630	710	800	900	1000	1120	1250	1500	1500
H LG/RD 45	500	630	630	710	800	900	1000	1120	1250	1500
H LG/RD 90	500	500	630	630	710	800	900	1000	1120	1250
H LG/RD 135	500	500	500	630	630	710	900	900	1000	1120
H LG/RD 270	710	710	800	900	1000	1120	1250	1500	1600	1800
H LG/RD 315	630	630	710	800	900	1000	1250	1250	1500	1600
I Ø	13	13	13	13	13	13	17	17	17	17
K	25	25	25	25	25	25	30	30	30	30
L	1070	1070	1070	1070	1070	1070	1440	1440	1440	1440
M	330	330	330	330	330	330	475	475	475	475
N	1060	1083	1108	1133	1163	1198	1530	1575	1625	1675
O	280	315	355	400	450	500	560	630	710	800
P	435	480	530	600	660	730	810	900	1000	1100
Q	355	400	450	500	560	630	710	800	900	1000
R Ø	450	500	560	630	710	800	900	1000	1120	1250
S	700	700	700	700	700	700	950	950	950	950
T	74	74	74	74	74	74	100	100	100	100
U1	-	-	-	-	620	620	800	800	900	900
U	995	995	1100	1100	1240	1240	1600	1600	1800	1800
V	105	105	101	101	91	91	125	125	125	125
W	1174	1174	1275	1275	1405	1405	1825	1825	2025	2025
X	137	160	190	214	254	289	295	340	390	440

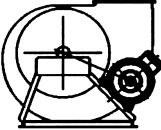
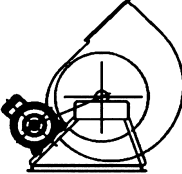
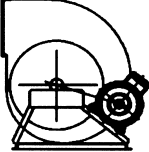
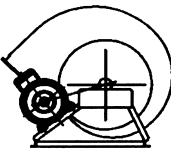
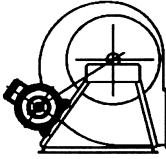
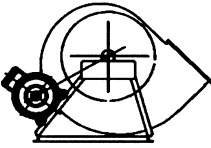
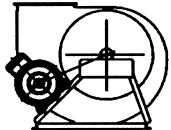
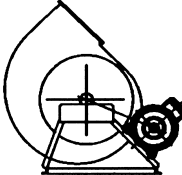
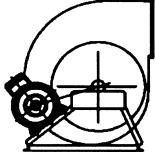
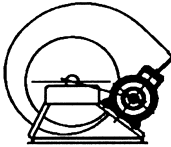
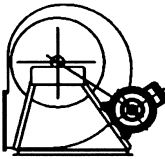
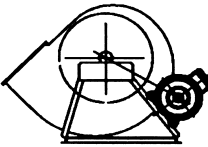




**SCHMIDHAMMER**  
Luft- und Klimatechnik GmbH

Radialventilator SH-CMHV 450 – 1250 Keilriemenantrieb

Motorpositionen

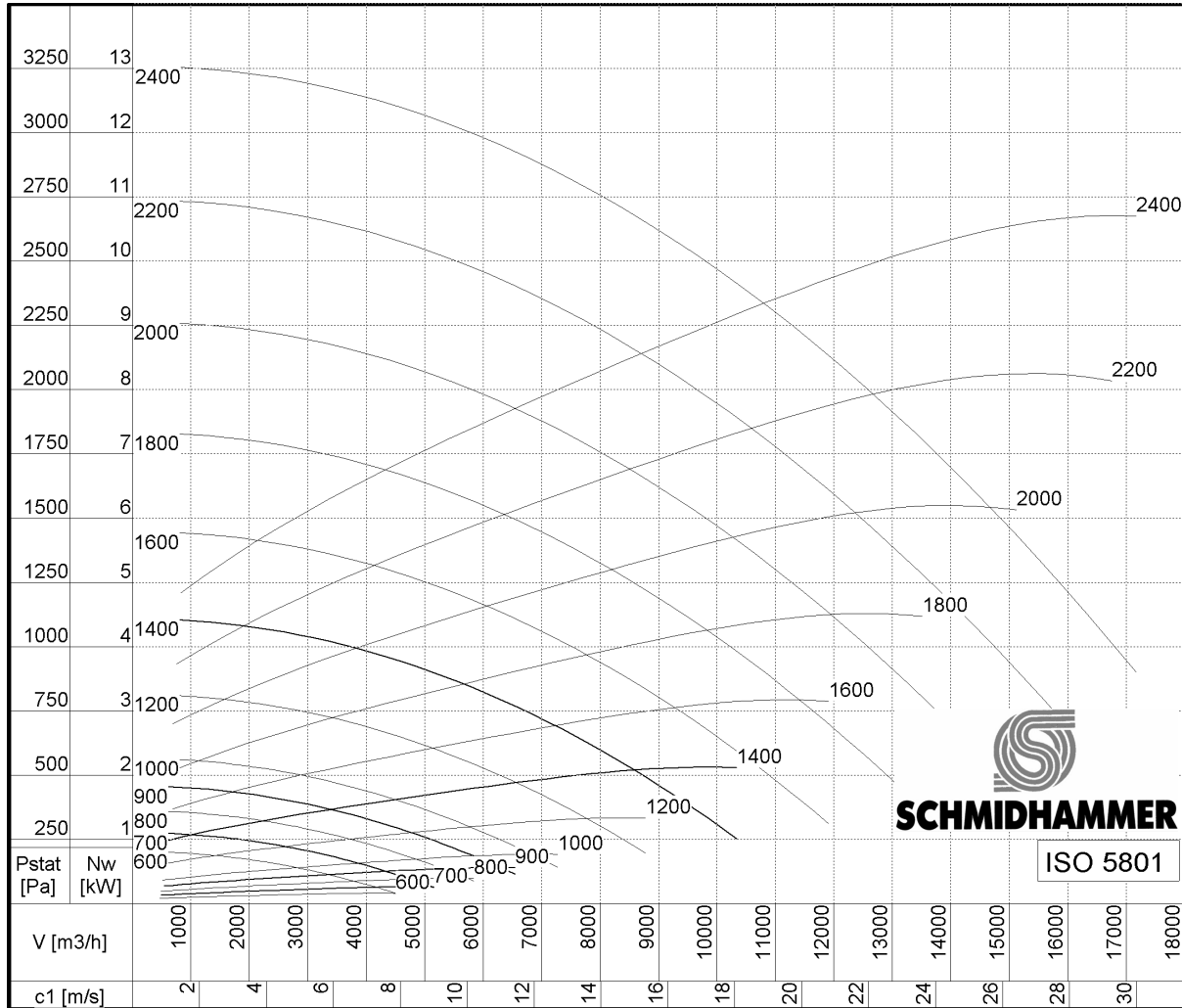
LG	 0°	 45°	 90°
	 135°	 270°	 315°
RD	 0°	 45°	 90°
	 135°	 270°	 315°



# SCHMIDHAMMER

Luft- und Klimatechnik GmbH

## Radialventilator SH-CMHV 450 Kennlinien



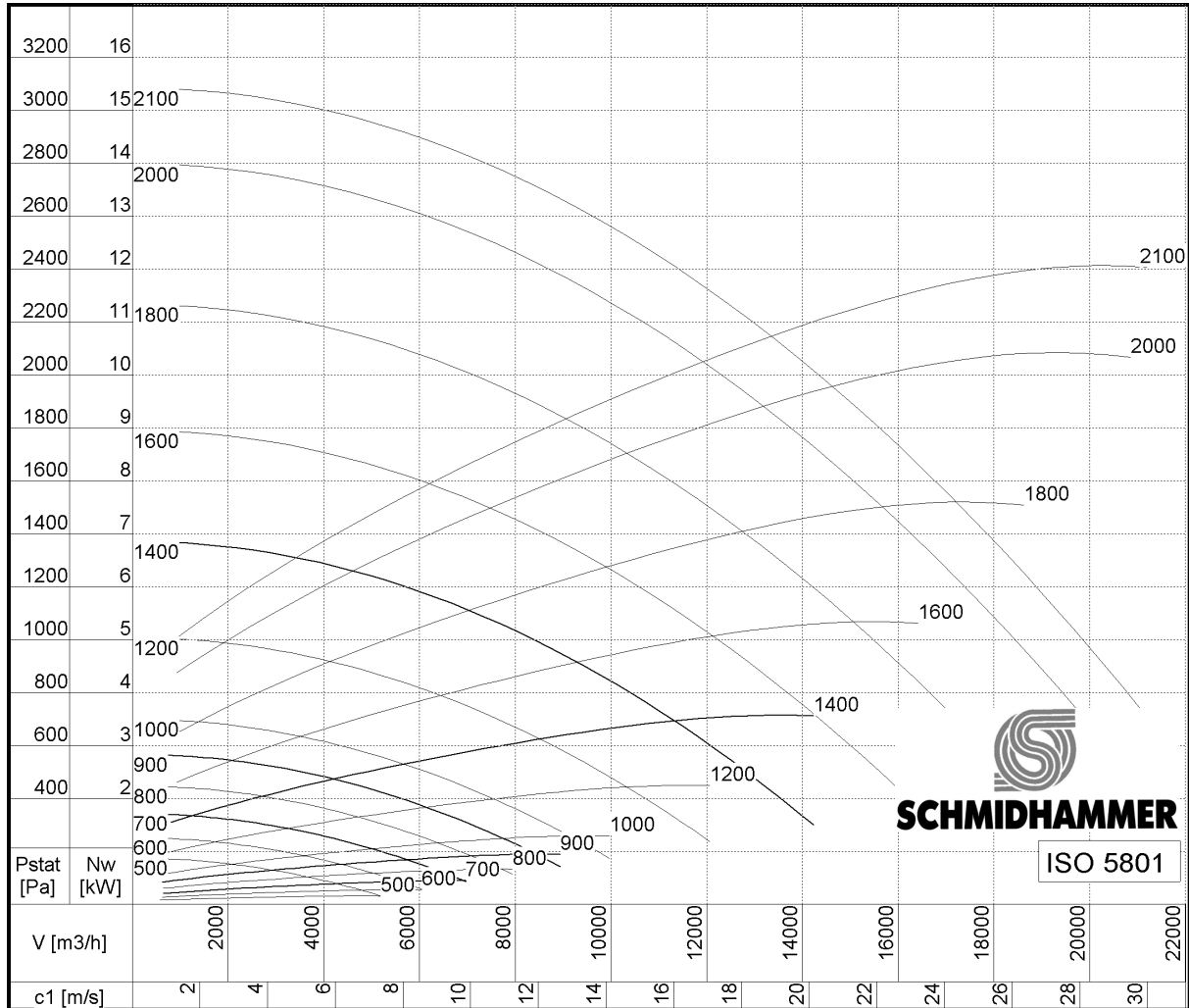
Schalleistungspegel LwA dB(A)      Schalldruckpegel LpA = LwA – 7 dB(A)      Dist. 1 m  
ISO 5136.2

n	LwA								
	dB(A)	63	125	250	500	1000	2000	4000	8000
min -1									
700	63	38	48	57	57	57	53	48	38
800	66	41	51	60	60	60	56	51	41
900	69	44	54	63	63	63	59	54	44
1000	71	46	56	65	65	65	61	56	46
1200	75	50	60	69	69	69	65	60	50
1400	78	53	63	72	72	72	68	63	53
1600	80	55	65	74	74	74	70	65	55
1800	83	58	68	77	77	77	73	68	58
2000	85	60	70	79	79	79	75	70	60
2200	87	62	72	81	81	81	77	72	62
2400	89	64	74	83	83	83	79	74	64



**SCHMIDHAMMER**  
Luft- und Klimatechnik GmbH

**Radialventilator SH-CMHV 500** **Kennlinien**



Schalleistungspegel LwA dB(A)      Schalldruckpegel LpA = LwA – 7 dB(A)      Dist. 1 m  
ISO 5136.2

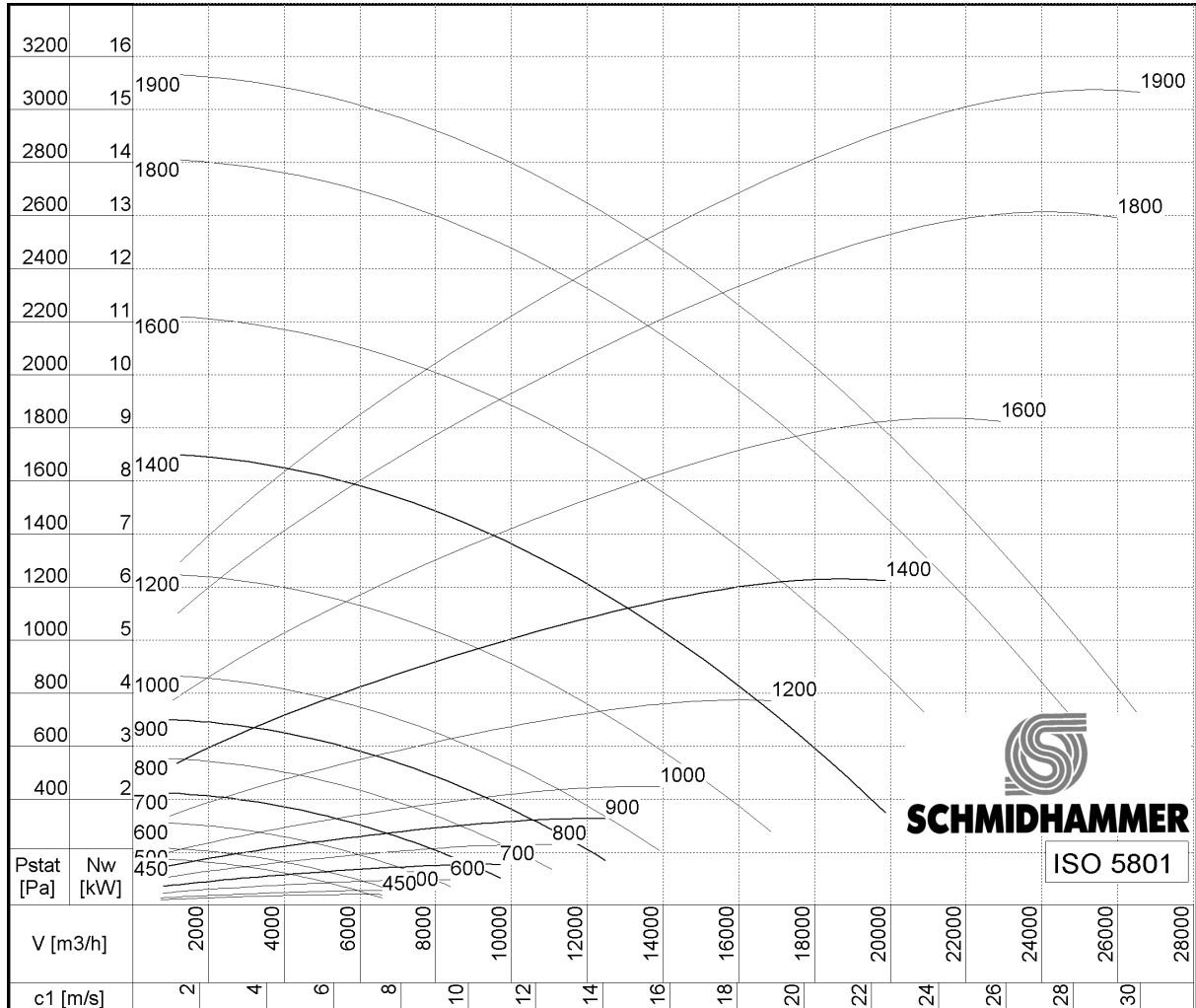
n	LwA									
	dB(A)	63	125	250	500	1000	2000	4000	8000	
min -1										
600	65	44	52	59	59	59	54	49	40	
700	68	47	55	62	62	62	57	52	43	
800	71	50	58	65	65	65	60	55	46	
900	74	53	61	68	68	68	63	58	49	
1000	76	55	63	70	70	70	65	60	51	
1200	80	59	67	74	74	74	69	64	55	
1400	83	62	70	77	77	77	72	67	58	
1600	85	64	72	79	79	79	74	69	60	
1800	88	67	75	82	82	82	77	72	63	
2000	90	69	77	84	84	84	79	74	65	
2100	91	70	78	85	85	85	80	75	66	



# SCHMIDHAMMER

Luft- und Klimatechnik GmbH

## Radialventilator SH-CMHV 560 Kennlinien



Schallleistungspegel LwA dB(A)      Schalldruckpegel LpA = LwA – 7 dB(A)      Dist. 1 m  
ISO 5136.2

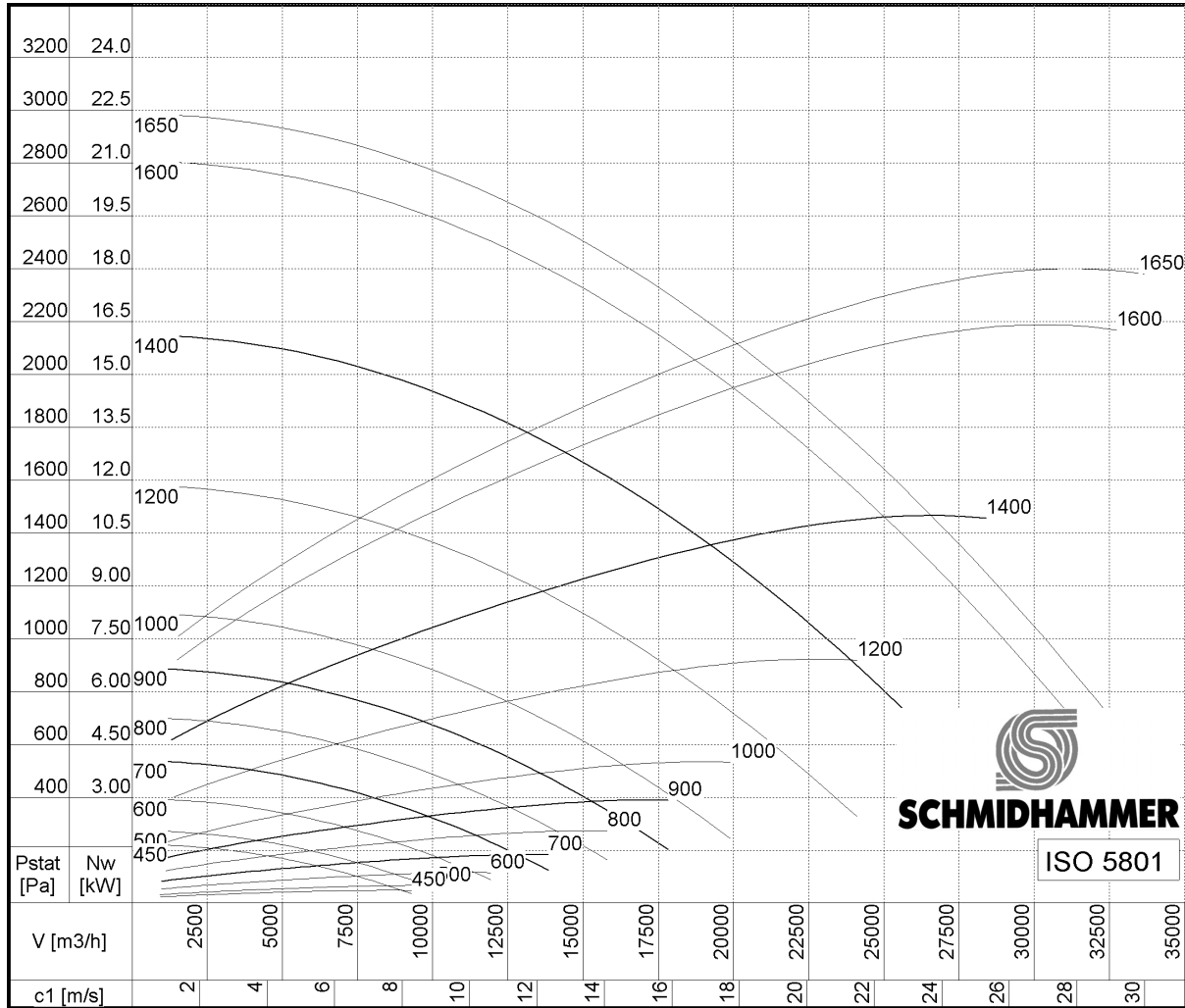
n	LwA	Hz							
min –1	dB(A)	63	125	250	500	1000	2000	4000	8000
500	65	45	54	60	60	59	53	49	39
600	69	49	58	64	64	63	57	53	43
700	72	52	61	67	67	66	60	56	46
800	75	55	64	70	70	69	63	59	49
900	78	58	67	73	73	72	66	62	52
1000	80	60	69	75	75	74	68	64	54
1200	84	64	73	79	79	78	72	68	58
1400	87	67	76	82	82	81	75	71	61
1600	89	69	78	84	84	83	77	73	63
1800	92	72	81	87	87	86	80	76	66
1900	93	73	82	88	88	87	81	77	67





**SCHMIDHAMMER**  
Luft- und Klimatechnik GmbH

**Radialventilator SH-CMHV 630** **Kennlinien**



Schallleistungspegel LwA dB(A)      Schalldruckpegel LpA = LwA – 7 dB(A)      Dist. 1 m  
ISO 5136.2

n	LwA	Hz							
min –1	dB(A)	63	125	250	500	1000	2000	4000	8000
450	68	50	58	62	63	61	54	50	41
500	70	52	60	64	65	63	56	52	43
600	74	56	64	68	69	67	60	56	47
700	77	59	67	71	72	70	63	59	50
800	80	62	70	74	75	73	66	62	53
900	83	65	73	77	78	76	69	65	56
1000	85	67	75	79	80	78	71	67	58
1200	89	71	79	83	84	82	75	71	62
1400	92	74	82	86	87	85	78	74	65
1600	94	76	84	88	89	87	80	76	67
1650	95	77	85	89	90	88	81	77	68

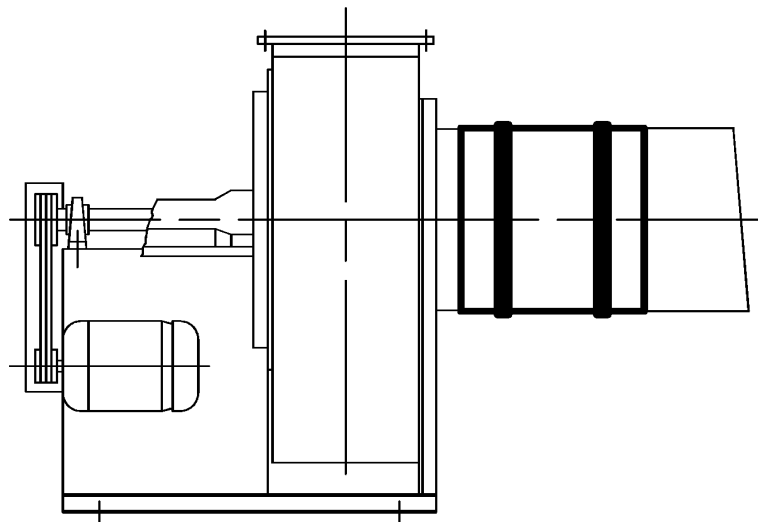
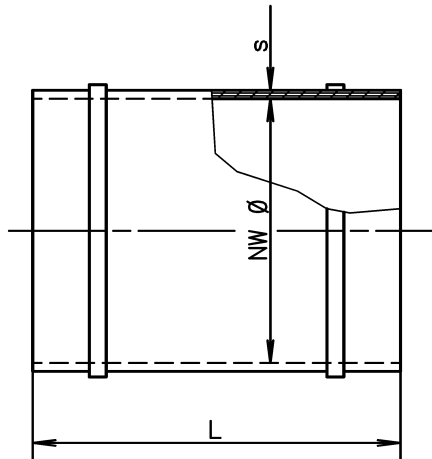


**SCHMIDHAMMER**  
Luft- und Klimatechnik GmbH

Radialventilator SH-CMHV 450 - 1250

Zubehör

**Weich-Manschette (PVC) mit Edelstahl-Schlauchschellen 1.4301**



Durchmesser (NW) mm	Länge (L) mm	Dicke (s) mm
450-500	160	3
560-710	200	3
800-1250	250	3

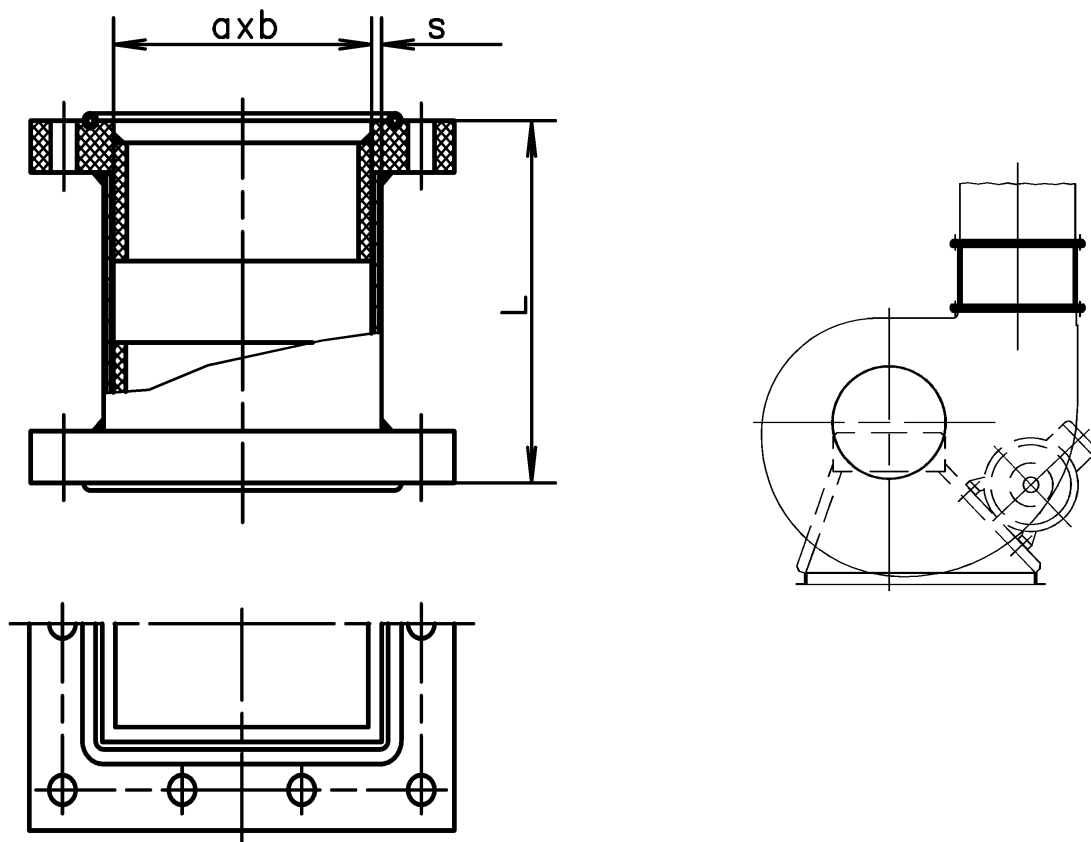


**SCHMIDHAMMER**  
Luft- und Klimatechnik GmbH

Radialventilator SH-CMHV 450 - 1250

Zubehör

**Manschette, eckig mit beidseitigem Flansch (PVC)**



Ventilator Typ SH-CMHV	Abmessungen (m)		
	a x b	L	S
450	450 x 355	190	3
500	500 x 400	190	3
560	560 x 450	230	3
630	630 x 500	230	3
710	710 x 560	230	3
800	800 x 630	290	3
900	900 x 710	290	3
1000	1000 x 800	290	3
1120	1120 x 900	290	3
1250	1250 x 1000	290	3

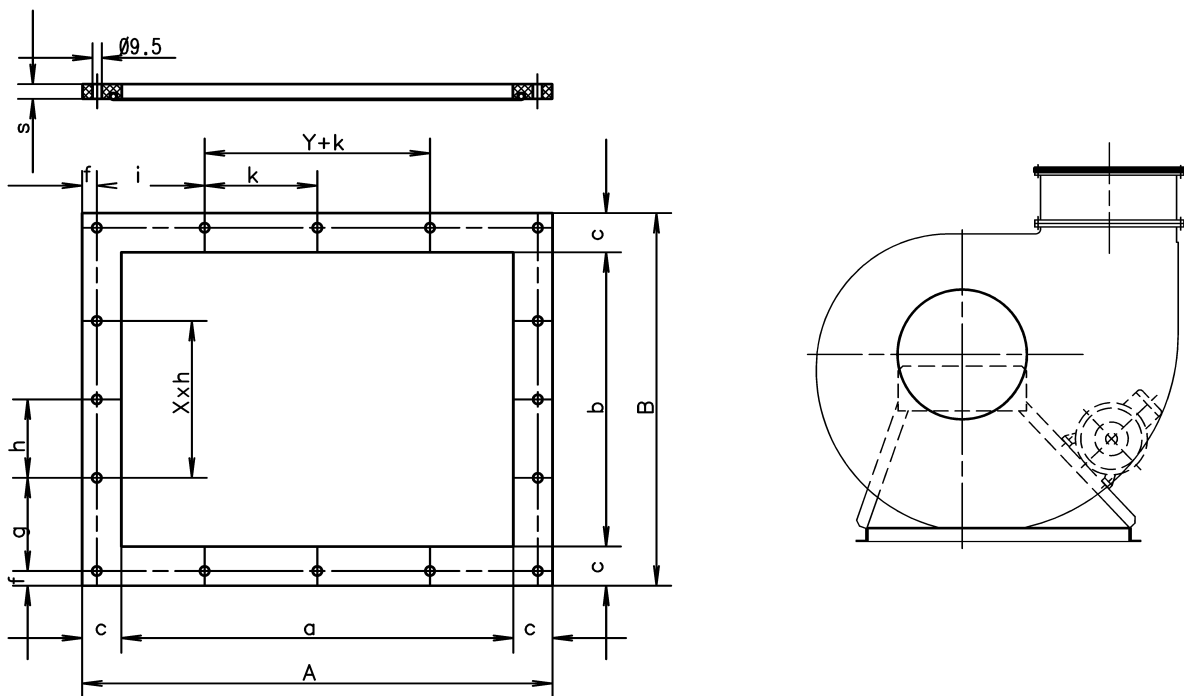


**SCHMIDHAMMER**  
Luft- und Klimatechnik GmbH

Radialventilator SH-CMHV 450 - 1250

Zubehör

Flansch eckig PP / PPs / PVC / PE / PVDF



Ventilator Typ SH-CMHV	Abmessungen (mm)											
	A	B	C	a	b	s	f	g	X x h	i	Y x k	n
450	530	435	40	450	355	15	14	53,5	3x100	51	4x100	22
500	580	480	40	500	400	15	14	76	3x100	76	4x100	22
560	640	530	40	560	450	15	14	51	4x100	56	5x100	26
630	730	600	50	630	500	15	20	80	4x100	105	4x120	24
710	810	660	50	710	560	20	20	60	5x100	97,5	5x115	28
800	900	730	50	800	630	20	20	95	5x100	80	7x100	32
900	1000	810	50	900	710	20	20	85	6x100	80	8x100	36
1000	1100	900	50	1000	800	20	20	80	7x100	80	9x100	40
1120	1220	1000	50	1120	900	20	20	80	8x100	90	10x100	44
1250	1350	1100	50	1250	1000	20	20	80	9x100	105	11x100	48

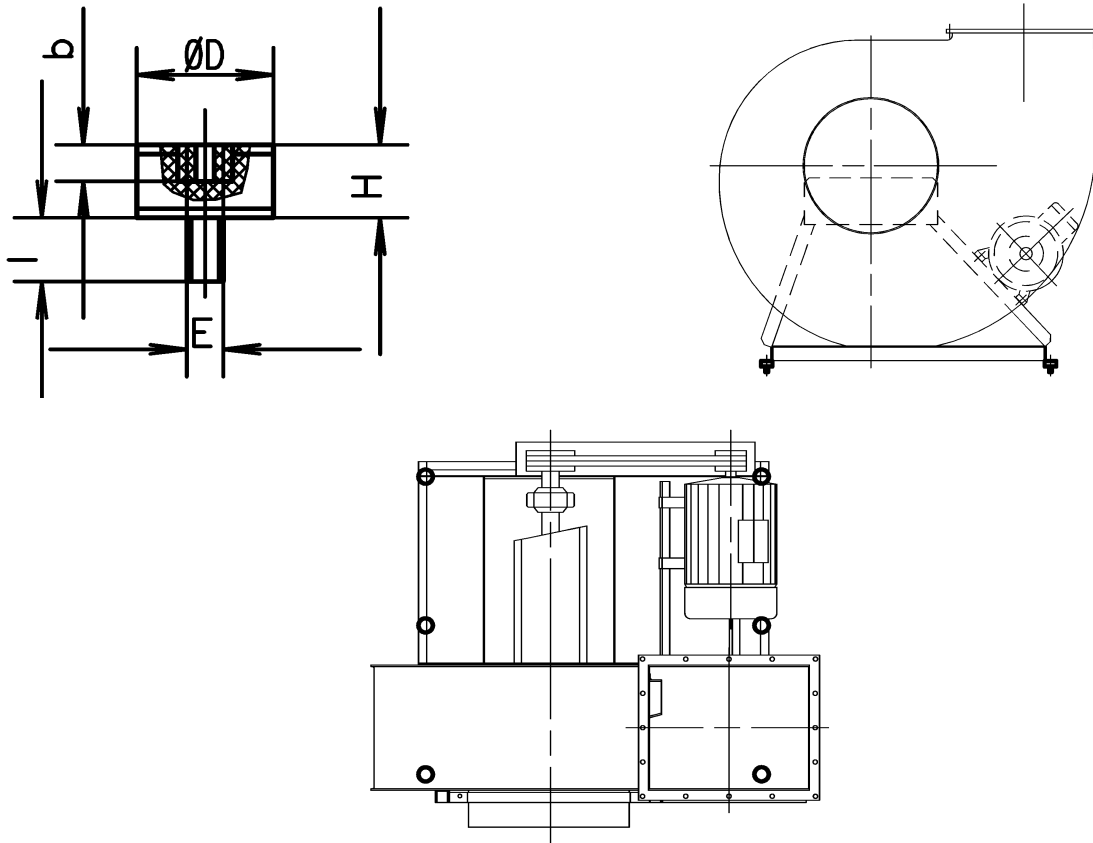


**SCHMIDHAMMER**  
Luft- und Klimatechnik GmbH

Radialventilator SH-CMHV 450 - 1250

Zubehör

### Schwingungsdämpfer



Typ	D	H	E	I	b
Ø 40/40	40	40	M8	23	7
Ø 50/40	50	40	M10	28	9
Ø 75/40	75	40	M12	37	11
Ø 100/40	100	40	M16	45	17

SH-CMHV	Anzahl	Direktantrieb				Keilriemenantrieb			
		Schwingungsdämpfer-Typ für Motorgröße				Schwingungsdämpfer-Typ für Motorgröße			
		Ø 40/40	Ø 50/40	Ø 75/40	Ø 100/40	Ø 40/40	Ø 50/40	Ø 75/40	Ø 100/40
450	4	80-112	132-180			100-112	132-160	180	
500	4	100, 112	132, 160	180			100-132	160, 180	
560	4		132, 160	180			100-132	160, 180	
630	4		132	160, 180			100, 112	132-180	
710	6		160, 180	200			100-160	180, 200	
800	6			180-225			100-160	180, 200	
900	6			180-225				160-225	
1000	6			180-225				160, 200	225, 250
1120	6			160-200	225			180, 200	225, 250
1250	6				180-225				180-280

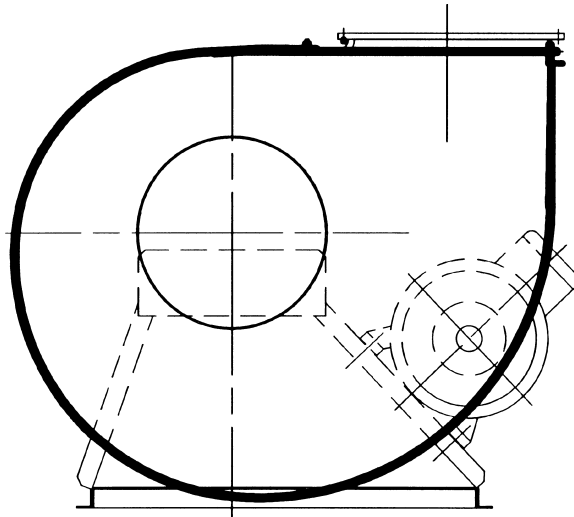


**SCHMIDHAMMER**  
Luft- und Klimatechnik GmbH

Radialventilator SH-CMHV 450 – 1250

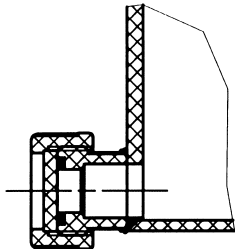
Zubehör

### Splitterschutz

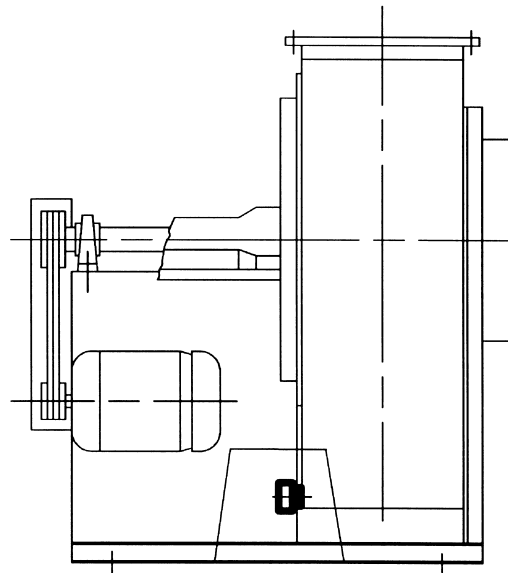
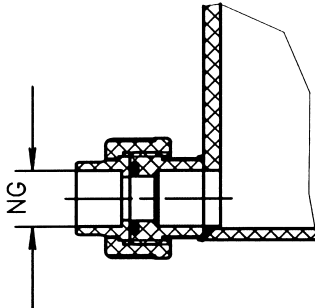


### Kondensatablauf

TYP K



TYP V



Ventilator Typ	Mit Kappe	Mit Verschraubung	NG
SH-CMHV 450-1250	Typ K	Typ V	25