



SCHMIDHAMMER
Luft- und Klimatechnik GmbH

Kompaktradialventilator

aus Kunststoff
für Batterieräume,
Digestorien

Baureihe SH-HFRv 75/110

SH-HF Rv 75 / 110 / 110+
Gehäuse PPs gespritzt



SCHMIDHAMMER
Luft- und Klimatechnik GmbH

Kompaktradialventilator SH-HFRv 75 / 110 / 110+ (Direktantrieb)

Beschreibung

Kunststoff-Radialventilator mit Gehäuse aus PPs in gespritzter Ausführung, mit Dichtring am Wellendurchgang und Labyrinth mit Fettsperre zum A-seitigen Motorlager. Laufrad aus PPs mit Rückenschaufeln zur Entlastung am Wellendurchgang.

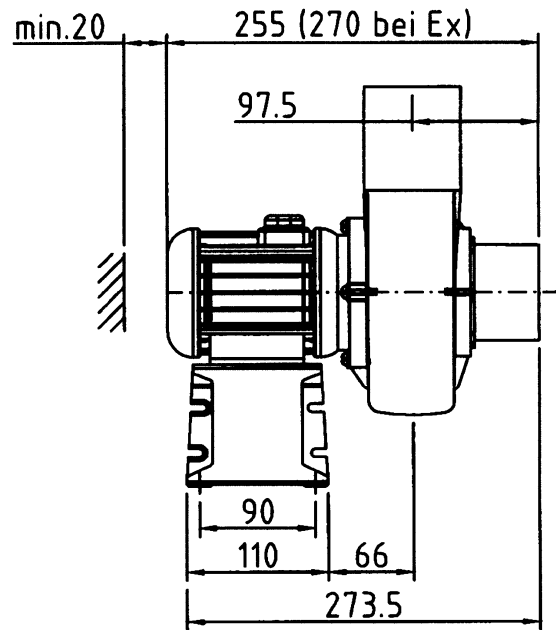
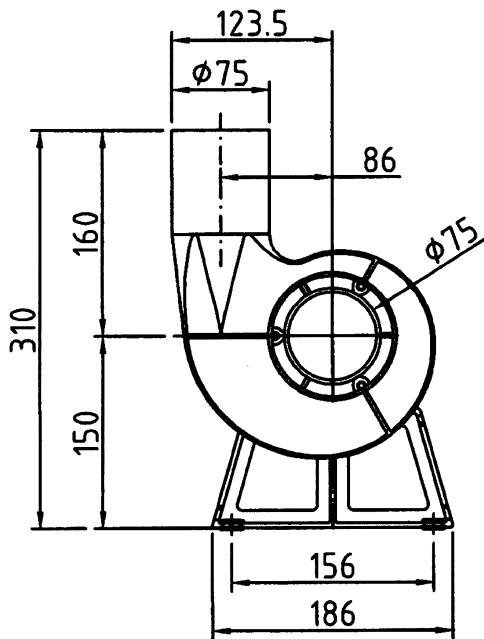
Ventilatorgehäuse zur Befestigung mit asymmetrischem Befestigungsflansch (PPs) um den Saugstutzen oder mit Kunststoffkonsole. Mit angebautem Dreh- bzw. Wechselstrommotor, im gesamten Leistungsbereich überlastungssicher ausgelegt.

Anschlussdurchmesser	:	075 / 110 mm
Gehäusestellung	:	GL
Ausblasrichtung	:	<ul style="list-style-type: none">• Einstellbar in 8 x 45° bei Ausführung C• 360° drehbar bei Ausführung F
Luftmenge	:	25 – 800 m ³ /h
Totaldruck	:	600 – 45 Pa
Antrieb	:	Normmotor 1X230V oder 3X230/400V, 50Hz, IP55, Wärmeklasse F, mit Wicklungsschutz
Ausführung	:	<ul style="list-style-type: none">• C - mit Kunststoffkonsole und Schwingungsdämpfer für jede Einbaulage geeignet• F - mit Kunststoffflansch, 360° drehbar mit Dichtung und Schwingungsdämpfer für jede Einbaulage geeignet
Zubehör	:	<ul style="list-style-type: none">• Technische Dokumentation

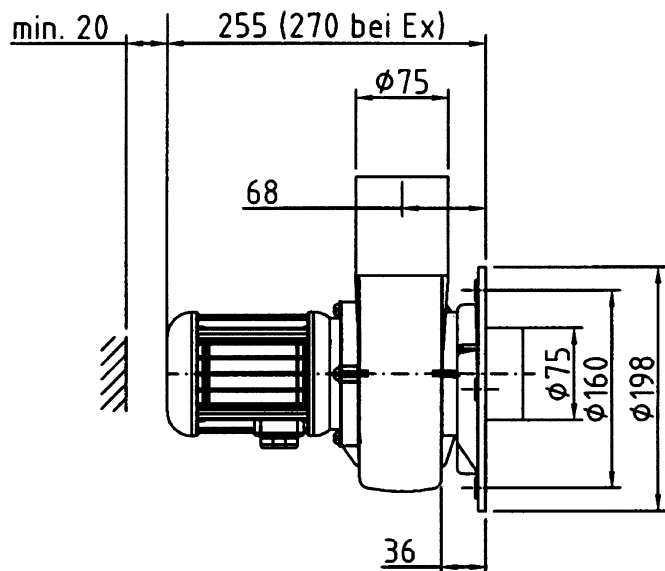
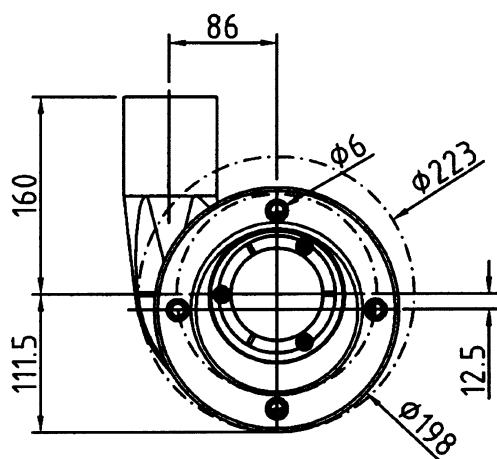


Kompaktradialventilator SH-HFRv 75 (Direktantrieb) Abmessungen

Maßblatt HF-Rv 075 C*



Maßblatt HF-Rv 075 F*



* Abmessungen in mm für alle Baugruppen
Maßänderungen und Verbesserungen unter Vorbehalt

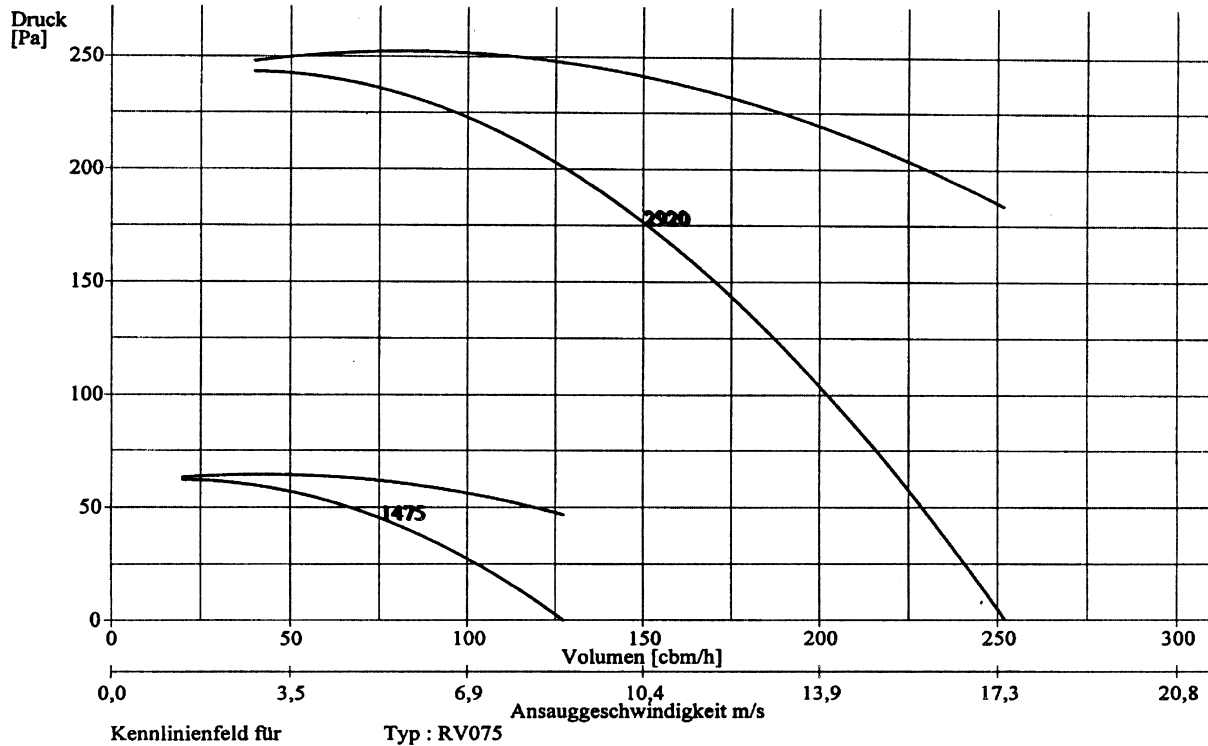


SCHMIDHAMMER

Luft- und Klimatechnik GmbH

Kompaktradioventilator SH-HFRv 75 (Direktantrieb)

Kennlinien



Motortabelle Rv 075

Polzahl	Motorleistung		Sync. Drz bei 50 Hz	Drehzahlbereich		Nennstrom [A] bei 400V/50Hz		Baugröße		Bauart
	kW Std	kW Ex		min	max	Std	Ex	Std	Ex	
2	0,09	0,18	3000	600	3600	0,36	0,53	50	63	B14/34*
4	0,06	0,12	1500	300	1800	0,35	0,48	50	63	B14/34*

* bei Ausführung C

Schallpegelangaben angelehnt an DIN 45635, einschl. Motor Rv 075

Drehzahl [1/min]	Freiansaug-/Freiausblas-Schalleistungspegel A - bewertet; Lw5A = Lw6A								Freiansaug-/Freiausblas-Schalldruckpegel 1 m Entfernung Lp5A = Lp6A	Messflächen-Schalldruckpegel 1 m Entfernung Lp2A mit angeschl. Rohrleitungen
	Oktavmittenfrequenzen [Hz]									
	63	125	250	500	1000	2000	4000	8000		
2850	20	29	59	36	36	32	27	18	51	45
1450	3	35	15	16	15	11	4	2	27	24

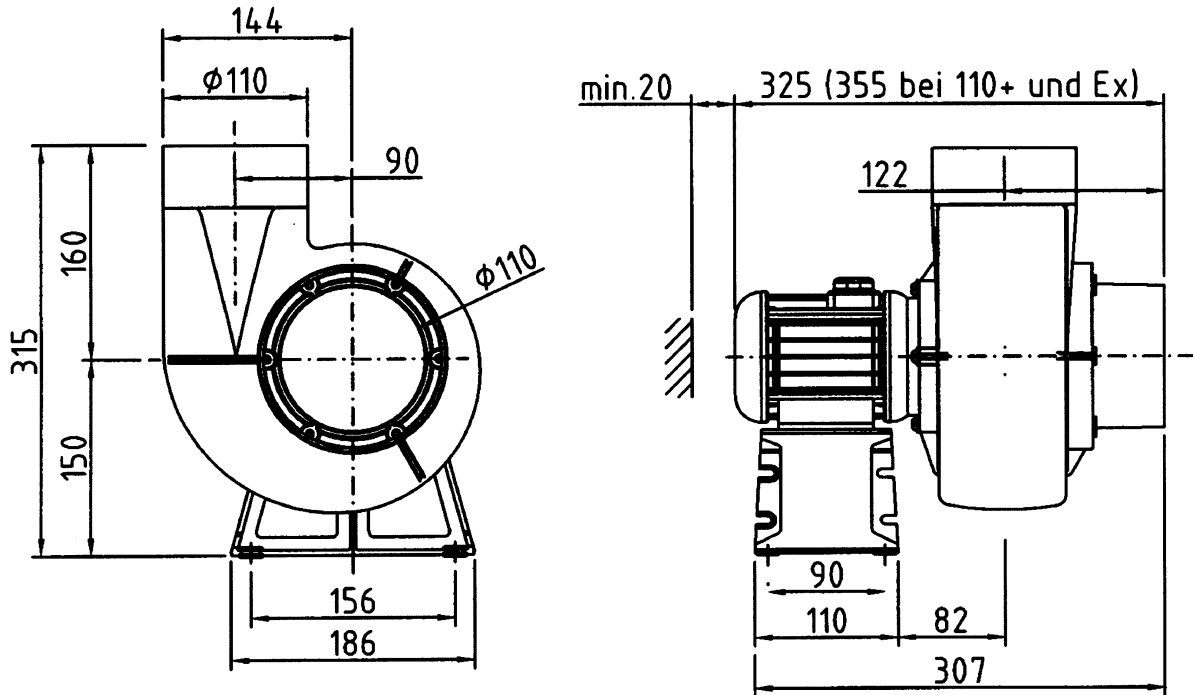


SCHMIDHAMMER
Luft- und Klimatechnik GmbH

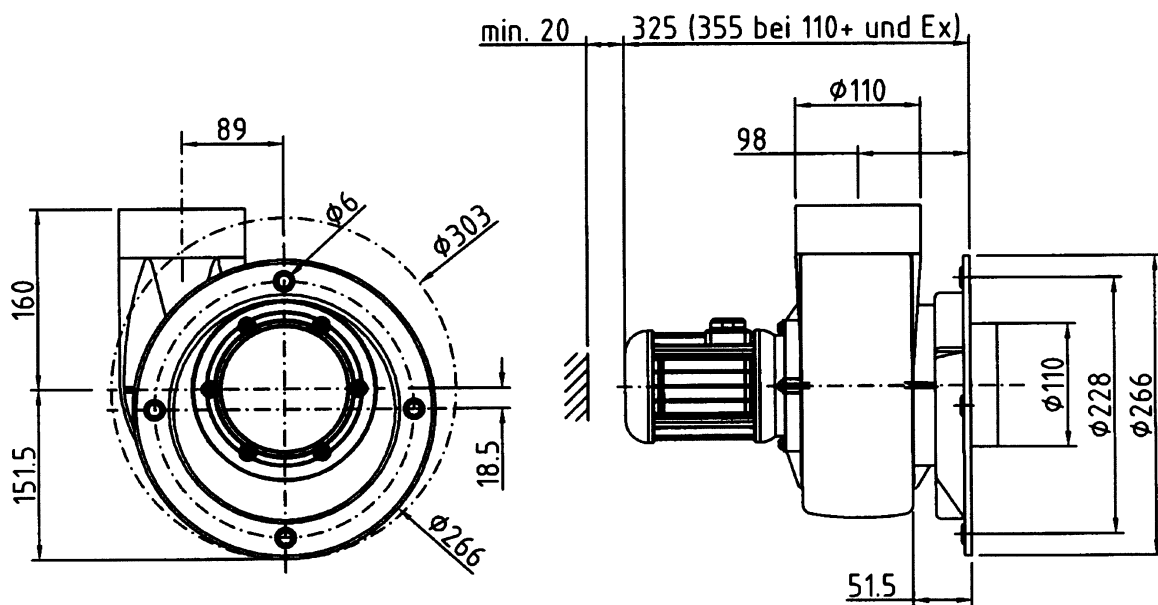
Kompaktradialventilator SH-HFRv 110 / 110+ (Direktantrieb)

Abmessungen

Maßblatt HF-Rv 110 / 110+ C*



Maßblatt HF-Rv 110 / 110+ F*



* Abmessungen in mm für alle Baugruppen
Maßänderungen und Verbesserungen unter Vorbehalt

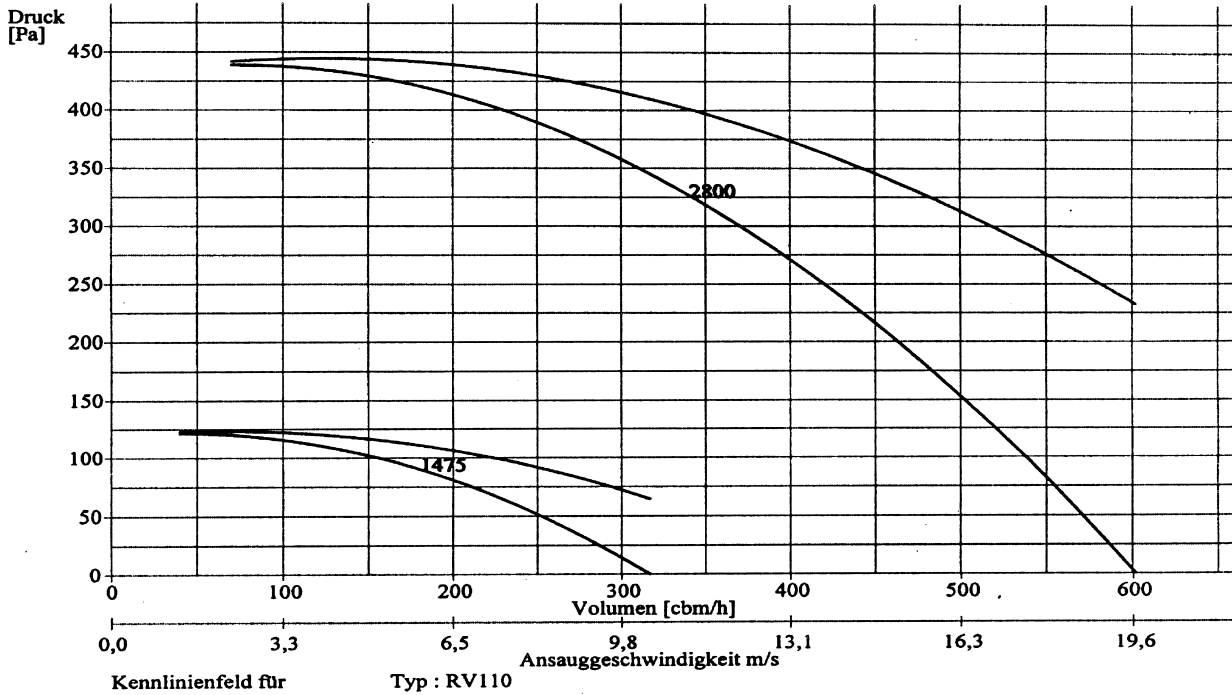


SCHMIDHAMMER

Luft- und Klimatechnik GmbH

Kompaktradialventilator SH-HFRv 110 (Direktantrieb)

Kennlinien



Motortabelle Rv 110

Polzahl	Motorleistung		Sync. Drz bei 50 Hz	Drehzahlbereich		Nennstrom [A] bei 400V/50Hz		Baugröße		Bauart
	kW Std	kW Ex		min	max	Std	Ex	Std	Ex	
2	0,09	0,18	3000	600	3600	0,36	0,53	50	63	B14/34*
4	0,06	0,12	1500	300	1800	0,35	0,48	50	63	B14/34*

* bei Ausführung C

Schallpegelangaben angelehnt an DIN 45635, einschl. Motor Rv 110

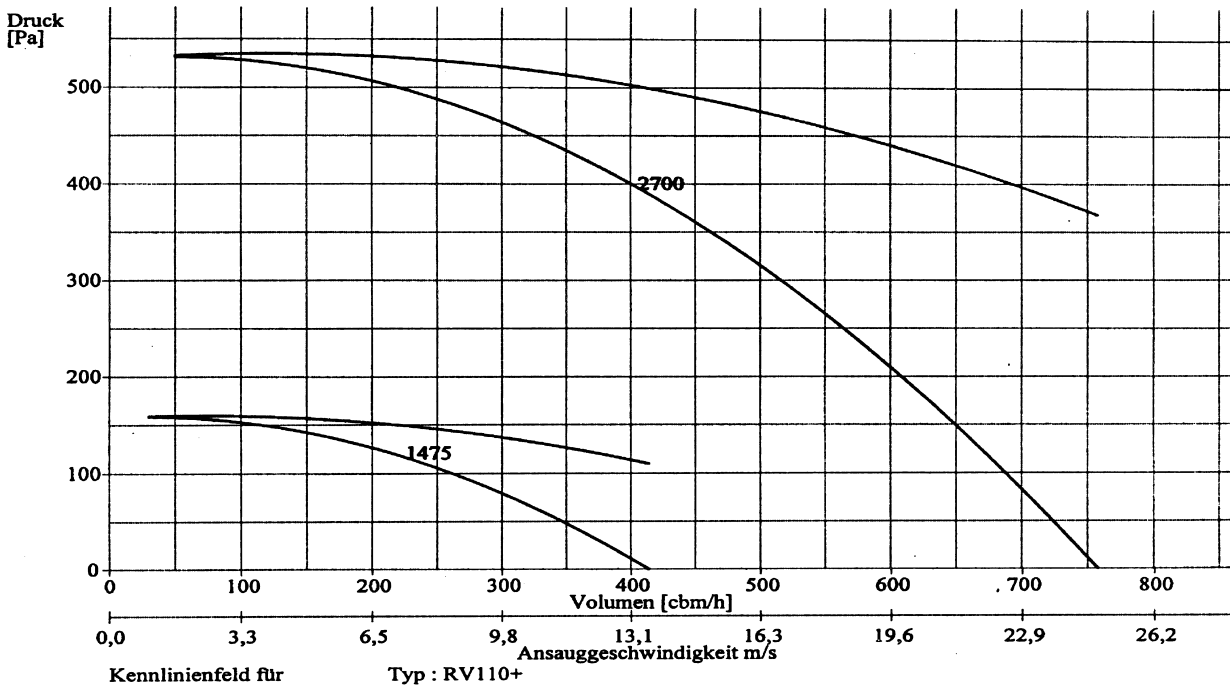
Drehzahl [1/min]	Freiansaug-/Freiausblas-Schalleistungspegel A - bewertet; Lw5A = Lw6A								Freiansaug-/Freiausblas-Schalldruckpegel 1 m Entfernung Lp5A = Lp6A	Messflächen-Schalldruckpegel 1 m Entfernung Lp2A mit angeschl. Rohrleitungen
	Oktavmittenfrequenzen [Hz]									
	63	125	250	500	1000	2000	4000	8000		
2850	20	28	69	36	35	32	26	18	61	55
1450	3	46	16	17	16	12	5	2	38	34



SCHMIDHAMMER

Luft- und Klimatechnik GmbH

Kompaktradioventilator SH-HFRv 110+ (Direktantrieb) Kennlinien



Motortabelle Rv 110+

Polzahl	Motorleistung		Sync. Drz bei 50 Hz	Drehzahlbereich		Nennstrom [A] bei 400V/50Hz		Baugröße		Bauart
	kW Std	kW Ex		min	max	Std	Ex	Std	Ex	
2	0,18	0,18	3000	600	3600	0,60	0,53	63	63	B14/34*
4	0,06	0,12	1500	300	1800	0,35	0,48	50	63	B14/34*

* bei Ausführung C

Schallpegelangaben angelehnt an DIN 45635, einschl. Motor Rv 110+

Drehzahl [1/min]	Freiansaug-/Freiausblas-Schalleistungspegel A - bewertet; Lw5A = Lw6A								Freiansaug-/Freiausblas-Schalldruckpegel 1 m Entfernung Lp5A = Lp6A dB(A)	Messflächen-Schalldruckpegel 1 m Entfernung Lp2A mit angeschl. Rohrleitungen dB(A)
	Oktavmittenfrequenzen [Hz]									
	63	125	250	500	1000	2000	4000	8000		
2850	30	38	79	46	45	42	36	28	71	65
1450	14	57	27	28	27	23	17	8	49	45



SCHMIDHAMMER
Luft- und Klimatechnik GmbH